

Циліндри пневматичні короткоходові Серія QN

Односторонньої дії, немагнітні
 Ø 8, 12, 20, 32, 50, 63 мм



Циліндри пневматичні короткоходові Серії QN призначені для монтажу в обмеженому просторі. Стандартні величини ходів штоків вказані в таблиці. Завдяки компактності та жорсткості дані циліндри здебільшого використовуються в механізмах для фіксації і затиску.

ОСНОВНІ ХАРАКТЕРИСТИКИ

Конструкція	компактний
Дія	односторонньої дії з пружинним поверненням
Матеріал	корпус – алюміній; ущільнення – NBR; інше – неіржавна сталь і латунь
Робочий тиск	2 ÷ 10 бар
Робоча температура	0° ÷ 80°C (при сухому повітрі -20°C)
Робоче середовище	очищене повітря без необхідності маслорозпилення. Потребує встановлення відцентрового фільтру 25 мкм, для забезпечення класу очищення повітря за стандартом ISO 8573-1: 2010 [7:8:4].
Діаметр	Ø 8, 12, 20, 32, 50, 63 мм
Хід	див. таблицю
Кріплення	через отвори в корпусі

ТАБЛИЦЯ ЗНАЧЕНЬ СТАНДАРТНОГО ХОДУ ЦИЛІНДРІВ СЕРІЇ QN

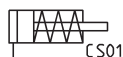
✕ = односторонньої дії

∅	4	5	10	25
8	✕			
12	✕		✕	
20	✕		✕	
32		✕	✕	✕
50			✕	✕
63			✕	✕

КОДУВАННЯ

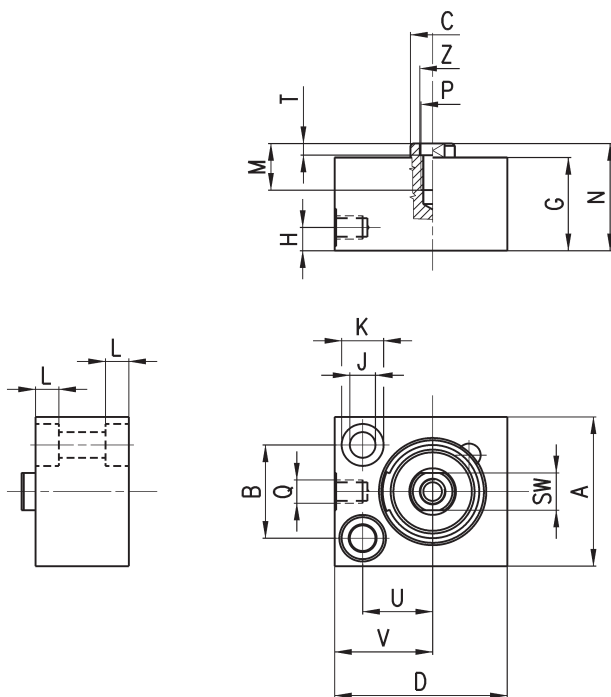
QN	1	A	50	A	25
-----------	----------	----------	-----------	----------	-----------

QN	СЕРІЯ	
1	ДІЯ: 1 = одностороння	ПНЕВМАТИЧНІ СИМВОЛИ CS01
A	МАТЕРІАЛИ: A = корпус – анодований алюміній, шток – неіржавна сталь	
50	ДІАМЕТРИ: 08 = ∅ 8 мм 12 = ∅ 12 мм 20 = ∅ 20 мм 32 = ∅ 32 мм 50 = ∅ 50 мм 63 = ∅ 63 мм	
A	ТИП КРІПЛЕННЯ: A = стандарт	
25	ХІД: див. таблицю	

ПНЕВМАТИЧНІ СИМВОЛИ

РЕМПКМПЛЕКТИ

Діаметр поршня, мм	Кодування ремкомплекту	Склад ремкомплекту
12	K02-Q12	Кільце ущільнення поршня – 1 шт. Кільце ущільнення кришки – 1 шт. Штокова манжета – 1 шт.
20	K02-Q20	Кільце ущільнення поршня першого типу – 1 шт. Кільце ущільнення поршня другого типу – 1 шт. Кільце ущільнення кришки – 1 шт. Штокова манжета – 1 шт.
32	K02-Q32	Кільце ущільнення поршня – 1 шт.
40	K02-Q40	Кільце ущільнення кришки – 1 шт.
50	K02-Q50	Штокова манжета – 1 шт.
63	K02-Q63	Манжета поршня – 2 шт.

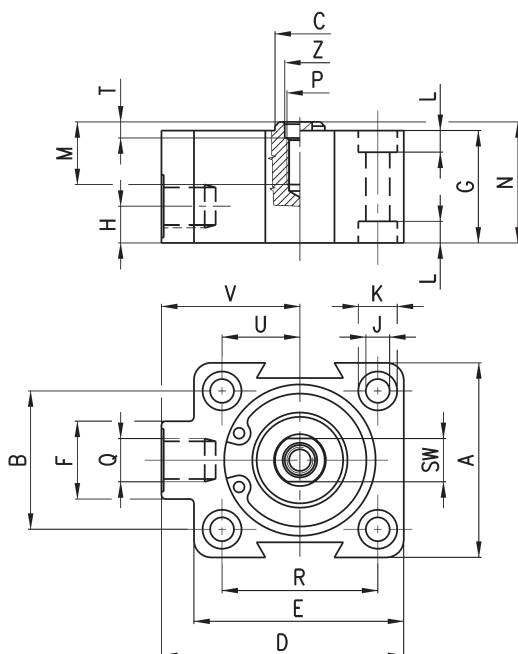
Циліндри пневматичні короткоходові Серія QN - \varnothing 8, 12 і 20 мм



РОЗМІРИ

Мод.	\varnothing	A ^{h8}	B	\varnothing C	D	G	H	\varnothing J	\varnothing K	L	M	N	P	Q ^{H13}	SW	T ^{+0,1}	U	V	Z ^{+0,10}
QN1A08A04	8	18	11	4	20	16	5	3,2	5,8	3	-	17	-	M5	-	-	8	13,5	-
QN1A12A04	12	20	13	5	25	16	5	3,2	5,8	3	-	17	-	M5	-	-	9	16	-
QN1A12A10	12	20	13	5	25	26	5	3,2	5,8	3	-	30	-	M5	-	-	9	16	-
QN1A20A04	20	32	20	10	37	20	5	5,5	9	5	8	21	M5	M5	8	2,5	15	21	5,5
QN1A20A10	20	32	20	10	37	32	5	5,5	9	5	8	33	M5	M5	8	2,5	15	21	5,5

Циліндри пневматичні короткоходові Серія QN - \varnothing 32, 50 і 63 мм



РОЗМІРИ

Мод.	\varnothing	A ^{h8}	B	\varnothing C	D	E	F	G	H	\varnothing J	\varnothing K	L	M	N	P	Q ^{H13}	R	SW	T ^{+0,1}	U	V	Z ^{+0,10}
QN1A32A05	32	45	32	12	56	48,5	18	26	8,5	5,5	9	5	14,5	27	M6	G1/8	36	10	2,5	18	32	7
QN1A32A10	32	45	32	12	56	48,5	18	32	8,5	5,5	9	5	14,5	33	M6	G1/8	36	10	2,5	18	32	7
QN1A32A25	32	45	32	12	56	48,5	18	57,5	8,5	5,5	9	5	14,5	58,5	M6	G1/8	36	10	2,5	18	32	7
QN1A50A10	50	64	50	16	72	64	20	30	8,5	6,5	10,5	6,3	15,5	31	M8	G1/8	50	13	3,5	25	40	8,5
QN1A50A25	50	64	50	16	72	64	20	57,5	8,5	6,5	10,5	6,3	15,5	58,5	M8	G1/8	50	13	3,5	25	40	8,5
QN1A63A10	63	80	62	16	88	80	20	35	8,5	8,5	14	8,5	14,5	36	M8	G1/8	62	13	3,5	31	48	8,5
QN1A63A25	63	80	62	16	88	80	20	60,5	8,5	8,5	14	8,5	14,5	62,5	M8	G1/8	62	13	3,5	31	48	8,5